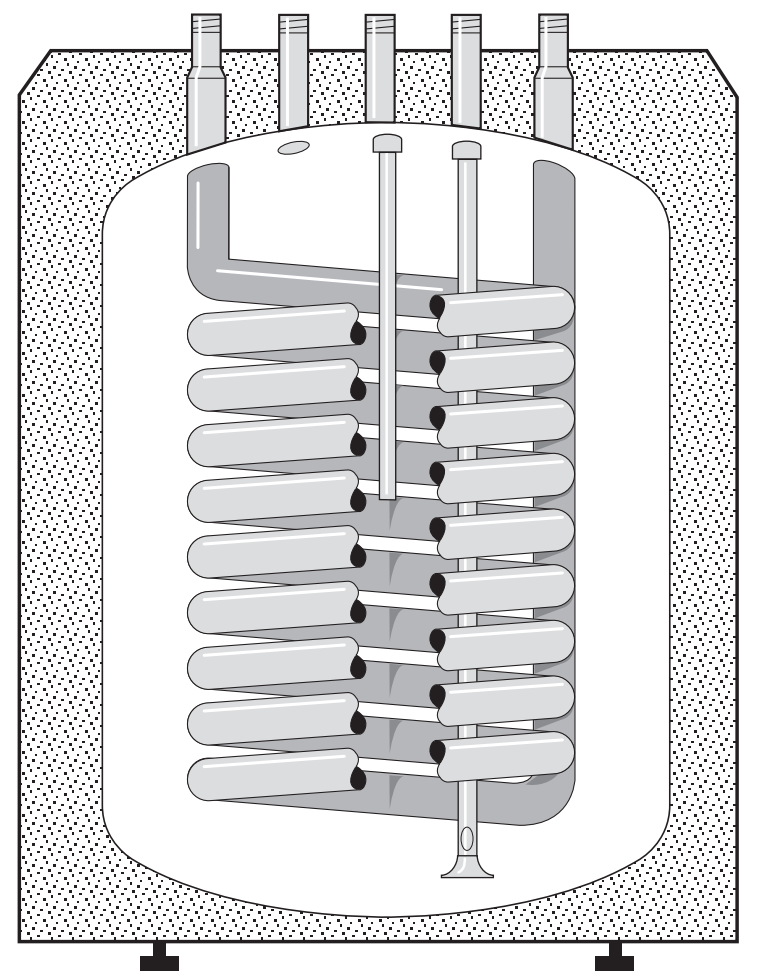


–weishaupt–

manual

Montage- und Betriebsanleitung



1	Grundlegende Hinweise	3
2	Sicherheitshinweise	4
3	Technische Beschreibung	5
	3.1 Bestimmungsgemäße Verwendung	5
	3.2 Funktion	5
4	Montage	6
	4.1 Auslieferung, Transport, Lagerung	6
	4.2 Vorbereitungen zur Montage	6
	4.3 Einbau	6
	4.4 Fühlermontage	7
	4.5 Verkleidung montieren	8
	4.6 Demontage der Blechverkleidung WAV 100-Z	9
	4.7 Hydraulischer Anschluss	10
5	Inbetriebnahme und Betrieb	12
	5.1 Hinweise für den Betreiber	12
	5.2 Sicherheitshinweise zur Erstinbetriebnahme	12
	5.3 Maßnahmen vor der Erstinbetriebnahme	12
6	Ursachen und Beseitigung von Störungen	13
7	Wartung	14
	7.1 Sicherheitshinweise zur Wartung	14
	7.2 Wartungsplan	14
	7.3 Magnesium-/ Fremdstrom-Anode aus- und einbauen	15
8	Technische Daten	16
	8.1 Grunddaten	16
	8.2 Leistungsangaben	16
	8.3 Elektrische Daten	16
	8.4 Zulässige Umgebungsbedingungen	16
	8.5 Gewichte	16
	8.6 Abmessungen WAV 100-K	17
	8.7 Abmessungen WAV 100-Z	18
	8.8 Installationsmaße Sicherheitsgruppe	18
A	Anhang	19
	Stichwortverzeichnis	19

Diese Montage- und Betriebsanleitung

- ist fester Bestandteil des Geräts und muss ständig am Einsatzort aufbewahrt werden.
- wendet sich ausschließlich an qualifiziertes Fachpersonal.
- enthält die wichtigsten Hinweise für eine sicherheitsgerechte Montage, Inbetriebnahme und Wartung des Geräts.
- ist von allen Personen zu beachten, die am Gerät arbeiten.

Symbol- und Hinweiserklärung



Dieses Symbol kennzeichnet Hinweise deren Nichtbeachtung schwere gesundheits-schädliche Auswirkungen, bis hin zu lebens-gefährlichen Verletzungen zur Folge haben kann.



Dieses Symbol kennzeichnet Hinweise deren Nichtbeachtung zu lebensgefährlichen Stromschlägen führen kann.



Dieses Symbol kennzeichnet Hinweise deren Nichtbeachtung eine Beschädigung oder Zerstörung des Gerätes oder Umweltschäden zur Folge haben kann.



Dieses Symbol kennzeichnet Handlungen, die Sie durchführen sollen.

1. Eine Handlungsabfolge mit mehreren Schritten ist durchnummeriert.
- 2.
- 3.

☐ Dieses Symbol fordert Sie zu einer Prüfung auf.

- Dieses Symbol kennzeichnet Aufzählungen.

Abkürzungen

Tab. Tabelle
Kap. Kapitel

Übergabe und Bedienungsanleitung

Der Lieferant der Feuerungsanlage übergibt dem Betreiber der Anlage spätestens mit Abschluss der Montagearbeiten die Bedienungsanleitung mit dem Hinweis, diese im Aufstellungsraum des Wärmeerzeugers aufzubewahren. Auf der Bedienungsanleitung ist die Anschrift und die Rufnummer der nächsten Kundendienststelle einzutragen. Der Betreiber wird darauf hingewiesen werden, dass die Anlage mindestens -einmal im Jahr- durch einen Beauftragten der Erstellerrfirma oder durch einen anderen Fachkundigen überprüft werden soll. Um eine regelmäßige Überprüfung sicherzustellen, empfiehlt -weishaupt- einen Wartungsvertrag.

Der Lieferant soll den Betreiber spätestens anlässlich der Übergabe mit der Bedienung der Anlage vertraut machen und ihn darüber unterrichten, wenn und gegebenenfalls welche weiteren Abnahmen vor dem Betrieb der Anlage noch erforderlich sind.

Gewährleistung und Haftung

Gewährleistungs- und Haftungsansprüche bei Personen- und Sachschäden sind ausgeschlossen, wenn sie auf eine oder mehrere der folgenden Ursachen zurückzuführen sind:

- Nicht bestimmungsgemäße Verwendung des Geräts
- Unsachgemäßes Montieren, Inbetriebnehmen, Bedienen und Warten des Geräts
- Betreiben des Geräts bei defekten Sicherheits-Einrichtungen oder nicht ordnungsgemäß angebrachten oder nicht funktionsfähigen Sicherheits- und Schutzvorrichtungen
- Nichtbeachten der Hinweise in der Montage- und Betriebsanleitung
- Eigenmächtige bauliche Veränderungen am Gerät
- Einbau von Zusatzkomponenten, die nicht gemeinsam mit dem Gerät geprüft worden sind
- Eigenmächtiges Verändern des Geräts
- Mangelhafte Überwachung von Geräteteilen, die einem Verschleiß unterliegen
- Unsachgemäß durchgeführte Reparaturen
- Höhere Gewalt
- Schäden, die durch Weiterbenutzung trotz Auftreten eines Mangels entstanden sind
- Nicht geeignete Medien
- Mängel in den Versorgungsleitungen
- Keine Verwendung von -weishaupt- Originalteilen

2 Sicherheitshinweise

Gefahren im Umgang mit dem Gerät

Weishaupt Produkte sind entsprechend den gültigen Normen und Richtlinien und den anerkannten sicherheitstechnischen Regeln gebaut. Dennoch können bei unsachgemäßer Verwendung Gefahren für Leib und Leben des Benutzers oder Dritter bzw. Beeinträchtigungen am Gerät oder an anderen Sachwerten entstehen.

Um Gefahren zu vermeiden darf das Gerät nur benutzt werden

- für die bestimmungsgemäße Verwendung
- in sicherheitstechnisch einwandfreiem Zustand
- unter Beachtung aller Hinweise in der Montage- und Betriebsanleitung
- unter Einhaltung der Inspektions- und Wartungsarbeiten.

Störungen, die die Sicherheit beeinträchtigen können, sind umgehend zu beseitigen.

Ausbildung des Personals

Nur qualifiziertes Personal darf am Gerät arbeiten. Qualifiziertes Personal sind Personen, die mit Aufstellung, Montage, Einregulierung, Inbetriebnahme und Instandhaltung des Produktes vertraut sind und die zu ihrer Tätigkeit benötigten Qualifikationen besitzen, wie z.B.:

- Ausbildung, Unterweisung bzw. Berechtigung, Stromkreise und elektrische Geräte gemäß den Normen der Sicherheitstechnik ein- und auszuschalten, zu erden und zu kennzeichnen.

Organisatorische Maßnahmen

- Die erforderlichen persönlichen Schutzausrüstungen sind von jedem zu tragen, der am Gerät arbeitet.
- Alle vorhandenen Sicherheits-Einrichtungen sind regelmäßig zu überprüfen.

Informelle Sicherheits-Maßnahmen

- Zusätzlich zur Montage- und Betriebsanleitung sind die länderspezifisch geltenden Regeln und Vorschriften zur Unfallverhütung zu beachten. Insbesondere sind die einschlägigen Errichtungs- und Sicherheitsvorschriften (z.B. EN, DIN, VDE) zu beachten.
- Alle Sicherheits- und Gefahrenhinweise am Gerät sind in lesbarem Zustand zu halten.

Sicherheits-Maßnahmen im Normalbetrieb

- Gerät nur betreiben, wenn alle Schutzeinrichtungen voll funktionsfähig sind.
- Mindestens einmal pro Jahr das Gerät auf äußerlich erkennbare Schäden und Funktionsfähigkeit der Sicherheitseinrichtungen prüfen.
- Je nach Anlagenbedingungen kann auch eine häufigere Prüfung notwendig sein.

Gefahren durch elektrische Energie

- Vor Beginn der Arbeiten - Freischalten, gegen Wiedereinschaltung sichern, Spannungsfreiheit feststellen, erden und kurzschließen sowie gegen benachbarte, unter Spannung stehende Teile schützen!
- Arbeiten an der elektrischen Versorgung von einer Elektro-Fachkraft ausführen lassen.
- Die elektrische Ausrüstung des Geräts im Rahmen der Wartung prüfen. Lose Verbindungen und defekte Leitungen sofort beseitigen.
- Der Schaltschrank ist stets verschlossen zu halten. Der Zugang ist nur autorisiertem Personal mit Schlüssel oder Werkzeug erlaubt.
- Sind Arbeiten an spannungsführenden Teilen notwendig, sind die Unfallverhütungsvorschriften UVV VBG4 bzw. andere länderspezifische Vorschriften zu beachten und Werkzeuge nach EN 60900 zu verwenden. Eine zweite unterwiesene Person hinzuzuziehen, die notfalls die Spannungsversorgung ausschaltet.

Wartung und Störungsbeseitigung

- Vorgeschriebene Einstell-, Wartungs- und Inspektionsarbeiten fristgemäß durchführen.
- Betreiber vor Beginn der Wartungsarbeiten informieren.
- Bei allen Wartungs- Inspektions- und Reparaturarbeiten Gerät spannungsfrei schalten und Hauptschalter gegen unerwartetes Wiedereinschalten sichern.
- Werden bei Wartungs- und Kontrollarbeiten Dichtungsverschraubungen geöffnet, sind bei der Wiedermontage die Dichtflächen gründlich zu säubern und auf einwandfreie Verbindungen zu achten. Beschädigte Dichtungen austauschen. Dichtheitsprüfung durchführen!
- Sicherheits-Einrichtungen dürfen nur vom Hersteller oder dessen Beauftragten instandgesetzt werden.
- Gelöste Schraubverbindungen nach dem Wiederverbinden auf festen Sitz kontrollieren.
- Nach Beendigung der Wartungsarbeiten Sicherheits-Einrichtungen auf Funktion prüfen.

Bauliche Veränderungen am Gerät

- Ohne Genehmigung des Herstellers keine Veränderungen, An- oder Umbauten am Gerät vornehmen. Alle Umbau-Maßnahmen bedürfen einer schriftlichen Bestätigung der Max Weishaupt GmbH.
- Geräteteile in nicht einwandfreiem Zustand sofort austauschen.
- Es dürfen keine Zusatzkomponenten eingebaut werden, die nicht mit dem Gerät zusammen geprüft worden sind.
- Nur Original -weishaupt- Ersatz- und Verschleißteile verwenden. Bei fremdbezogenen Teilen ist nicht gewährleistet, dass sie beanspruchungs- und sicherheitsgerecht konstruiert und gefertigt sind.

Reinigen des Geräts und Entsorgung

- Verwendete Stoffe und Materialien sach- und umweltgerecht handhaben und entsorgen.

3.1 Bestimmungsgemäße Verwendung

Die Weishaupt Wassererwärmer sind geeignet:

- für die Erwärmung von Trinkwasser
- für Heizwasser als primärseitiges Medium
- mit den max. zulässigen Betriebstemperaturen und Betriebsdrücken (Kap. 8)
- für Warmwasser mit einer Mindestleitfähigkeit von $150 \mu\text{S}/\text{cm}$ um die Funktion des Korrosionsschutzes zu gewährleisten.

Eine darüber hinausgehende Verwendung ist nur mit schriftlicher Zustimmung der Max Weishaupt GmbH zulässig.

Der Wassererwärmer WAV 100 ist für die Kombination mit dem Brennwertgeräten WTC ...-A, Ausf. W vorgesehen.

In Kombination mit dem WTC 25-A (bzw. WTC 32-A) ohne Leistungsbegrenzung ergibt sich der größte Warmwasserkomfort.

3.2 Funktion

Wassererwärmerart

- Wassererwärmer aus hochwertigem Stahl
- Korrosionssgeschützt
- Mit Glattrohrwärmetauscher

Anschlüsse

- Rohrgewinde nach ISO 228, Größe 3/4"

Fühler

- NTC-Fühler für die optimale Warmwasserregelung

Korrosionsschutz

- Schutz durch hochwertige Emailierung
- Schutz mittels Schutzanode oder Fremdstromanode

Revisionsöffnung

- Revisionsöffnung für einfache Reinigungs- und Wartungsarbeiten



Frostschutz

Bei längerer Abwesenheit sowie Frostgefahr (unter Verzicht auf die eingebaute Frostschutzfunktion des Heizungsreglers) ist der Behälter zu entleeren.

4 Montage

4.1 Auslieferung, Transport, Lagerung

Lieferung prüfen

Prüfen Sie die Lieferung auf Vollständigkeit und Transportschäden. Ist die Lieferung unvollständig oder beschädigt, melden Sie dies dem Lieferant.

Transport

Transportgewichte siehe Kap. 8.4

Lagerung

Beachten Sie die zulässige Umgebungstemperatur bei Lagerung (siehe Kap. 8.3)

4.2 Vorbereitung zur Montage

Typenschild prüfen

- Der Nenninhalt auf dem Typenschild muss für den geforderten Bedarf ausreichend sein.

Platzbedarf

Abmessungen siehe Kap. 8.5

Erklärung Typenschild

①	Herstellernummer / Herstelljahr	
②	DIN CERTCO Reg.-Nr.	0247/01-13MC
③	SVGW Nr.	0108-4404
④	Typ	WAV 100
⑤	Nenninhalt	100
⑥	Heizwasserinhalt	7,6
⑦	Heizwassertemperatur	80
⑧	Warmwassertemperatur	60
⑨	Heizwasservolumenstrom	3
⑩	Dauerleistung	23
⑪	Zapfmenge	390
⑫	NL-Zahl	1,5
⑬	Bereitschaftsverlust bei $t_{WW} = 65^\circ\text{C}$, $t_R = 20^\circ\text{C}$	42
⑭	ST em	Stahl emailliert

Typenschild, Beispiel WAV 100

Max Weishaupt GmbH DS-88475 Schwendi, Germany	
Ser.Nr. ①	
DIN CERTCO Reg.-Nr.	0247/01-13MC ②
SVGW Nr.	0108-4404 ③
Mod.	WAV 100 ④
$V_N =$	100 ⑤ l / $p_{\max} = 10\text{bar}$ / $T_{\max} = 95^\circ\text{C}$
$V_H =$	7,6 ⑥ l / $p_{\max} = 10\text{bar}$ / $T_{\max} = 110^\circ\text{C}$
$(T_H =$	80 ⑦ $^\circ\text{C}$ / $T_W =$ 60 ⑧ $^\circ\text{C}$ / $10^\circ\text{C} - V_H$ 3 ⑨ m^3/h)
$P =$	23 ⑩ kW / $P =$ 390 ⑪ l/h / 1,5 ⑫
QB =	42 ⑬ W
ST em	⑭

Prüfdruck im Herstellerwerk im unemaillierten Zustand 15 bar.
Für Dichtheitsprüfung nach Installation p_{\max} 10 bar (\rightarrow Kap.8.1).

4.3 Einbau

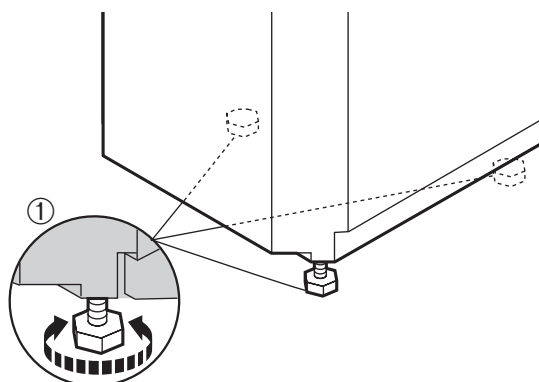
Die Aufstellung des Wassererwärmers darf nur in frostgeschützten Räumen erfolgen. Die Aufstellung und die Erstinbetriebnahme muss durch einen autorisierten Fachbetrieb erfolgen, der damit die Verantwortung für die ordnungsgemäße Ausrüstung und Montage übernimmt.

Bodenaufstellung (unterhalb des WTC)

Der WAV kann unterhalb des WTC aufgestellt werden (Abmessungen siehe Kap 8.6).

Die im Lieferumfang enthaltenen Stellfüße sind bereits in den WAV eingeschraubt. Über deren Verstellbarkeit können Bodenunebenheiten ausgeglichen werden.

Unebenheiten ausgleichen



① verstellbarer Stellfuß

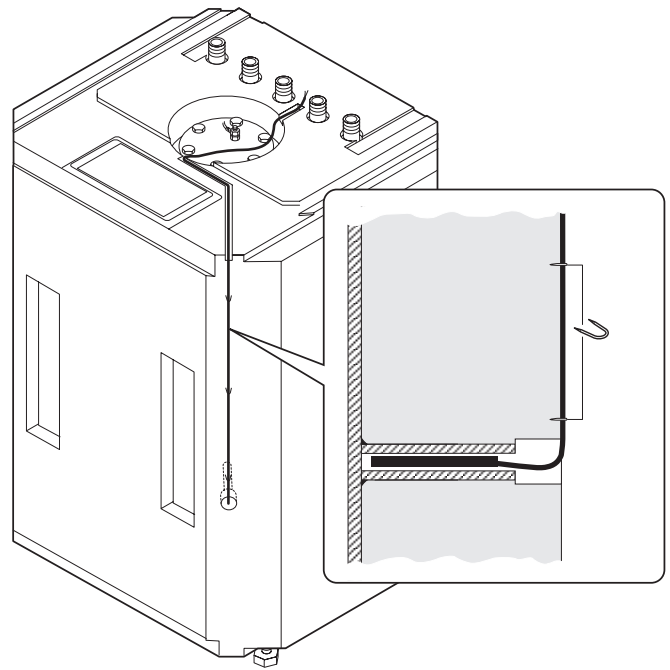
4.4 Fühlermontage

Fühlermontage

Den NTC-Fühler bis Anschlag in die Tauchhülse einstecken und an der Anschlussplatine des WTC (Steckplatz-Nr. 10 Stecker B3) anschließen. In der Tauchhülse ist werkseitig eine Wärmeleitpaste eingebracht.

Der Fühler wird durch Sichern der Fühlerleitung mittels Klemmschelle in der Tauchhülse gehalten.

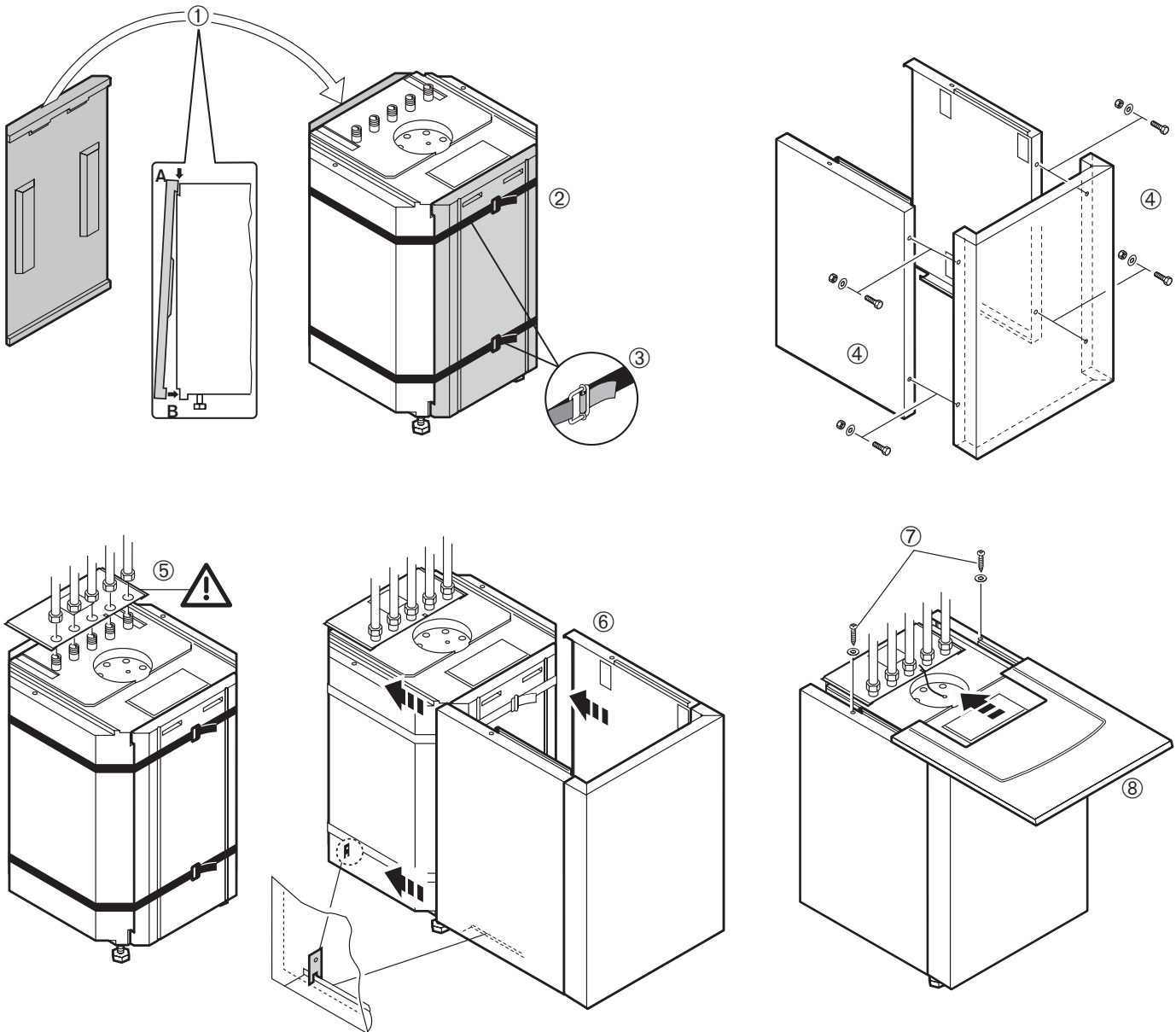
Fühlermontage



4.5 Verkleidung montieren WAV 100-K

Hinweis: Schritt 5 der Verkleidungsmontage muss vor dem Hydraulikanschluss erfolgen, da eine spätere Montage evtl. gar nicht mehr oder nur erschwert möglich ist.

Verkleidung montieren

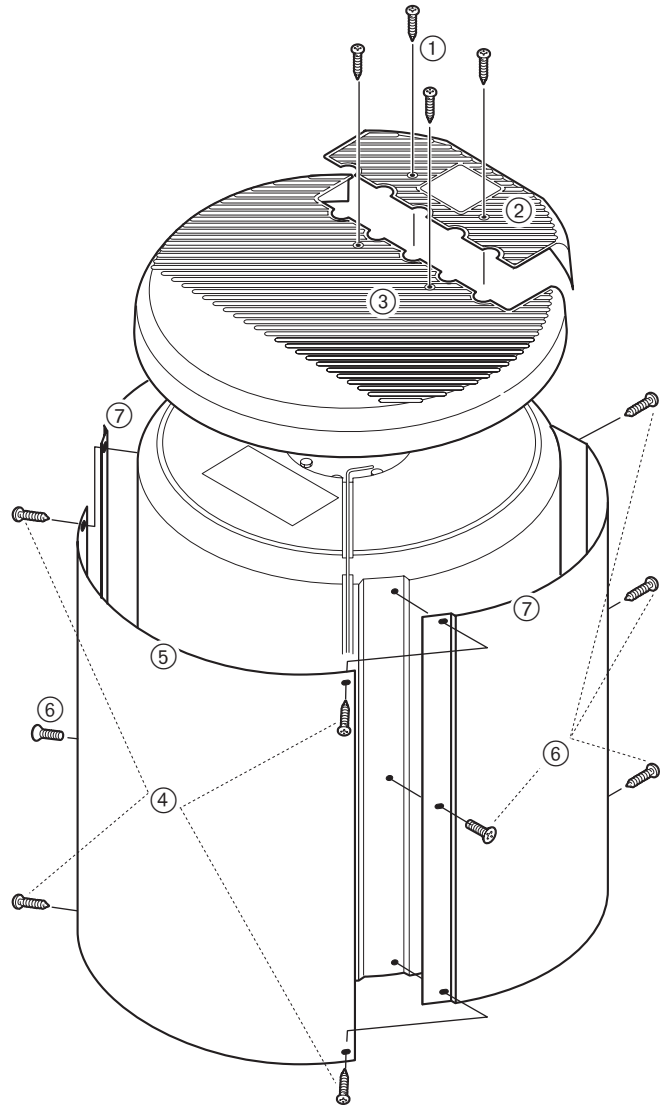


4.6 Demontage der Blechverkleidung WAV 100-Z

- Schrauben ① lösen, Deckel ② und Abdeckung ③ abnehmen.
- Schrauben ④ lösen Frontblech ⑤ entfernen.
- Schrauben ⑥ lösen und Seitenbleche ⑦ abnehmen.

Die Montage erfolgt in umgekehrter Reihenfolge.

WAV 100-Z



4.7 Hydraulischer Anschluss

Die Ausführung der Wasseranschlüsse hat gemäß Abbildung *Warmwasser-Anschlusschema* zu erfolgen.

Für den Kaltwasseranschluss sind nach DIN 1988 folgend aufgeführte Armaturen zu installieren. Diese Sicherheitsarmaturengruppe ist als Zubehör erhältlich. (mit Druckminderer Bestell-Nr.: 480 000 07 252) (ohne Druckminderer Bestell-Nr.: 480 000 07 262)

Sicherheitsventil

Es dürfen nur geprüfte, federbelastete Membransicherheitsventile verwendet werden. Das Sicherheitsventil darf vom Wassererwärmer her nicht absperrbar sein, ebenfalls darf hier kein Rückflussverhinderer montiert werden. Es darf nur ein Ventil verwendet werden, welches spätestens bei dem zulässigen Betriebsüberdruck des Wassererwärmers anspricht.

Das Sicherheitsventil muss gut zugänglich sein und dessen Austrittsseite ist eine Nennweite größer als die Eintrittsseite auszuführen. Die Mündung der Abblaseleitung muss sichtbar sein und im frostsicheren Bereich liegen. Die Abblaseleitung ist mit Gefälle auszuführen und darf bei Vorhandensein von 2 Bogen eine Länge von 2 m nicht überschreiten. Bei 3 Bogen beträgt die maximal zulässige Leitungslänge 4 m, wobei die Abblaseleitung um eine Nennweite größer zu wählen ist.

In der Nähe der Abblaseleitung des Sicherheitsventils, zweckmäßig am Sicherheitsventil selbst, muss ein Schild mit folgender Aufschrift angebracht sein:

„Während der Beheizung kann aus Sicherheitsgründen Wasser aus der Abblaseleitung austreten. Nicht verschließen!“

Rückflussverhinderer

Nach DIN 1988 und DVGW Arbeitsblatt W 376

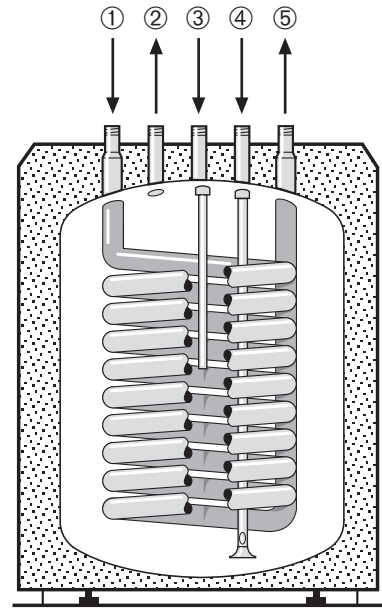
Druckminderer

Liegt der Druck der Kaltwasserleitung zum Wassererwärmer über dem Arbeitsdruck der Anlage, so ist durch den Einbau eines Druckminderers der Kaltwasserdruck mindestens auf die Höhe des Arbeitsdruckes der Anlage herabzusetzen. Der Druckminderer muss dem DVGW-Arbeitsblatt W 375 entsprechen.

Heizwasserkreis

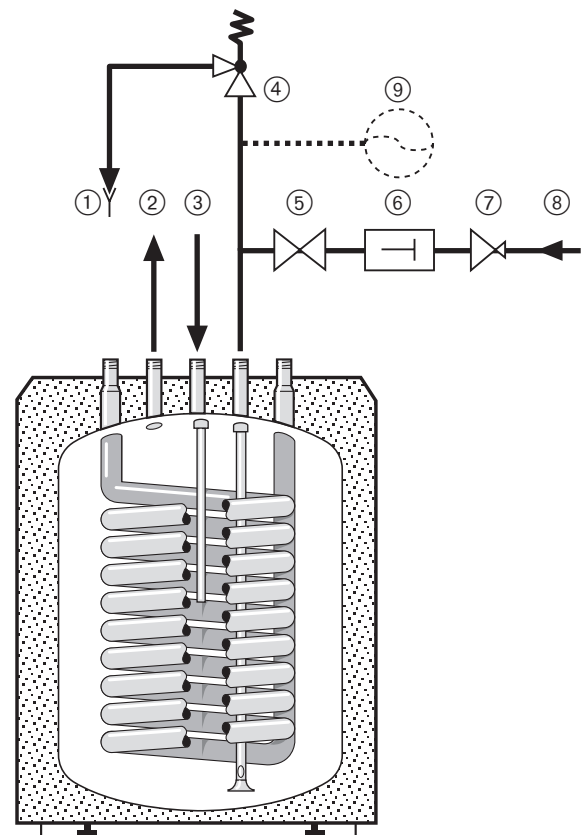
Zum heizwasserseitigen Anschluss des WAV an den WTC steht die Aqua-Anschlussgruppe WHA 5.0 (Zubehör, Bestell-Nr.: 480 000 07 152) zur Verfügung.

Anschlüsse



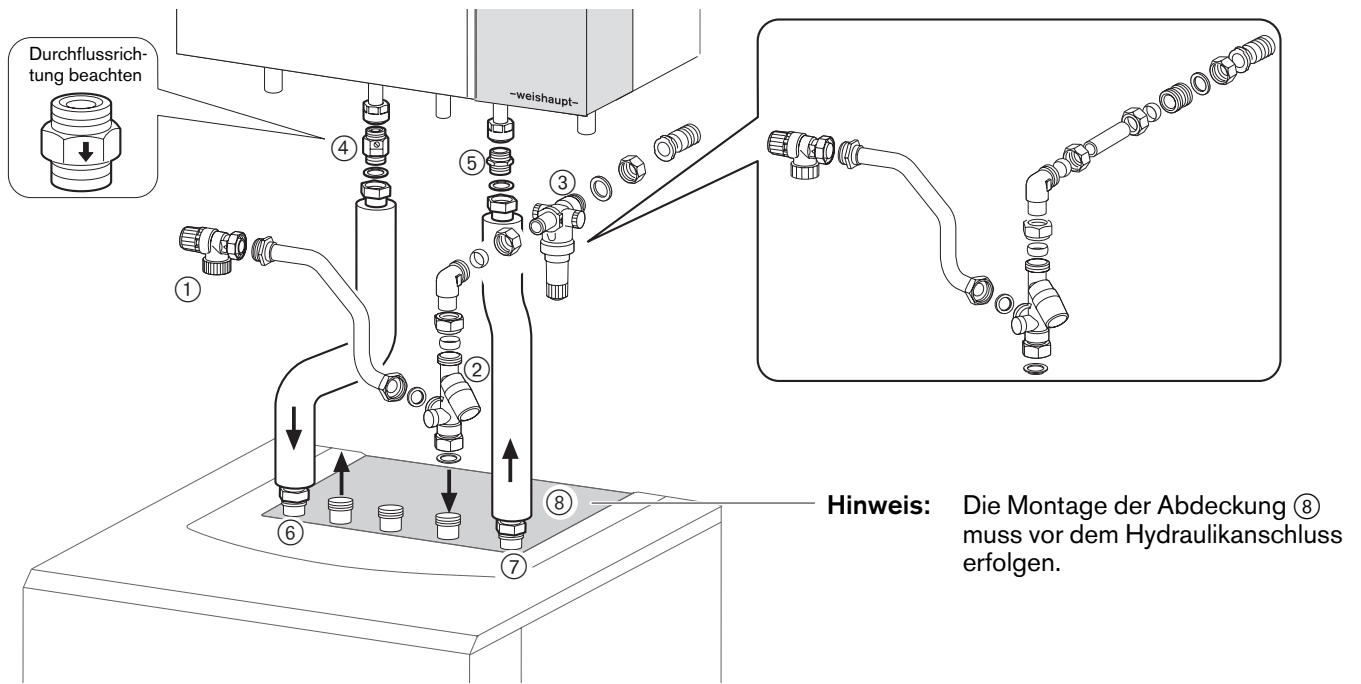
- | | |
|-----------------------|---------------------|
| ① Vorlauf Heizung | ④ Kaltwassereingang |
| ② Warmwasserausgang | ⑤ Rücklauf Heizung |
| ③ Zirkulationsleitung | |

Warmwasser-Anschlusschema



- | | |
|------------------------------|---|
| ① Mündung der Abblaseleitung | ⑥ Rückflussverhinderer |
| ② Warmwasser | ⑦ Druckminderer |
| ③ Zirkulationsleitung | ⑧ Kaltwasser |
| ④ Sicherheitsventil | ⑨ optionaler Trinkwasser-Ausdehnungsgefäß |
| ⑤ Absperrventil | |

Anschluss WAV 100



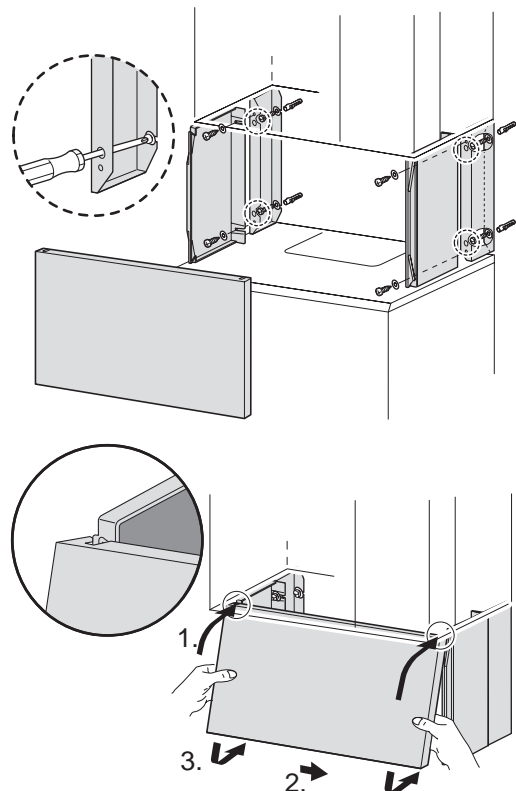
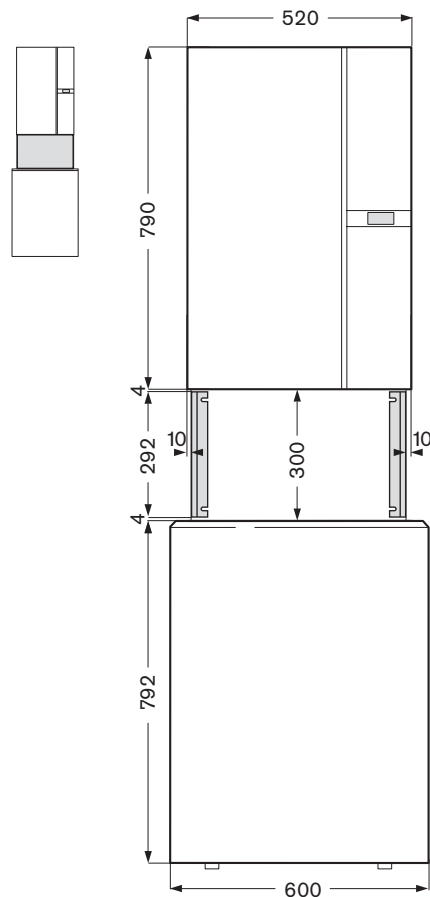
- ① Sicherheitsventil
- ② Absperrventil mit Rückflussverhinderer
- ③ Druckminderer
- ④ Rückflussverhinderer DN20 mit manuell aufstellbarer Rücklaufklappe

- ⑤ Doppelnippel
- ⑥ Vorlauf
- ⑦ Rücklauf
- ⑧ Abdeckung

Montage der Armaturen-Abdeckung (Zubehör)

Je nach Anbausituation und Anlage ist die Abdeckung wie unten dargestellt anzubringen.

Hinweis: Die Abdeckung kann nur verwendet werden bei Unterputzführung der Warm- und Kaltwasseranschlussleitungen.

Armaturenabdeckung montieren

5 Inbetriebnahme und Betrieb

5.1 Hinweise für den Betreiber

Temperaturregelung

Die Einstellung der Solltemperatur des Wassererwärmers erfolgt am Regler des Weishaupt-Wärmeerzeugers. Hierüber ist die Anlage auch gegen Frost geschützt. Bei Einsatz von Fremdregelungen ist die Anlage eventuell nicht gegen Frost geschützt. In diesem Fall muss die Anlage gegebenenfalls entleert werden.

Bei längerer Abwesenheit Wassererwärmer vollständig entleeren.

Wartungsintervall

Die Anlage alle 2 Jahre durch einen Fachmann prüfen lassen.

Betrieb mit Fremdstromanode

Die Fremdstromanode arbeitet erst bei wassergefülltem Warmwasserbereiter und die grüne Kontrollleuchte zeigt den Betrieb der Fremdstromanode an. Leuchtet die Kontrollleuchte nicht oder blinkt rot sind die Anschlüsse zu überprüfen.

- Kontrollleuchte gelegentlich überwachen. Bei Ausfall oder rot blinkender Kontrollleuchte Kundendienst verständigen.
- Fremdstromanode auch in Stillstandzeiten nicht außer Betrieb setzen, da sonst kein Korrosionsschutz mehr besteht.
- Wassererwärmer nicht länger als 2 Monate ohne Wasserentnahme betreiben um Gasansammlungen zu vermeiden

5.2 Sicherheitshinweise zur Erstinbetriebnahme

Die Erstinbetriebnahme des Wassererwärmers darf nur vom Ersteller, Hersteller oder einem anderen von diesen benannten Fachkundigen durchgeführt werden. Dabei sind alle Regel-, und Sicherheitseinrichtungen auf ihre Funktion und – soweit Verstellung möglich – auf ihre richtigen Einstellung zu prüfen.

Außerdem müssen die ordnungsgemäße Absicherung der Stromkreise und die Maßnahmen für Berührungsschutz von elektrischen Einrichtungen und der gesamten Verdrahtung geprüft werden.

5.3 Maßnahmen zur Erstinbetriebnahme

- Installation auf Vollständigkeit und richtige Reihenfolge der Komponenten prüfen (siehe Kap. 4.7).
- Wassererwärmer und Installation gründlich mit Wasser durchspülen.
- Wassererwärmer mit Wasser füllen.
- Die Absperrvorrichtung der Kaltwasserleitung darf nicht geschlossen sein.
- Dichtheit der Installation durch Abpressen prüfen. Abpressdruck 8,5 - 10 bar, bis zum Ansprechen des Sicherheitsventiles. Gegebenenfalls undichte Stellen abdichten.
- Revisionsöffnung auf Dichtheit prüfen, gegebenenfalls Schrauben des Revisionsflansches gleichmäßig über Kreuz nachziehen (Drehmoment ca. 28 Nm).
- Betriebsbereitschaft des Sicherheitsventiles durch Anlüften prüfen.

Beobachtung	Ursache	Beseitigung
Undichtigkeiten am Wassererwärmer Wasser tritt aus	Installation fehlerhaft	Warmwasser-Anschlussschema (Kap. 4.6) überprüfen sowie Sicherheitsventil auf Funktion und richtige Installation prüfen
	Revisions-Flansch, Verschlussstopfen etc. undicht	Schrauben nachziehen, ggf. Dichtung austauschen
	Rohranschlüsse undicht	Anschluss lösen und neu eindichten
	Behälter ist undicht	Weishaupt-Niederlassung oder Werksvertretung verständigen
Heizungssicherheitsventil bläst ab, Druck im Heizsystem steigt an	Heizfläche im Wassererwärmer ist undicht	Weishaupt-Niederlassung oder Werksvertretung verständigen
Warmwasser-Sicherheitsventil tropft dauernd	Ventilsitz undicht	Sicherheitsventil austauschen
Austritt von rostigem Wasser am Zapfventil	Korrosion im Leitungsnetz	Defekte Teile ersetzen, Rohrnetz und Wassererwärmer gründlich spülen
	Stahlspäne von Montagearbeiten befinden sich im Wassererwärmer	Über die Revisionsöffnung Späne entnehmen, Wassererwärmer und Leitungen gründlich spülen
	Korrosion im Wassererwärmer	Revisionsflansch öffnen und Wassererwärmer auf Korrosionsschäden untersuchen, ggf. Weishaupt-Niederlassung oder Werksvertretung verständigen
Aufheizzeit zu lange	Primär-Wassermenge zu klein	höhere Leistungsstufe der Pumpe einstellen
	Primär-Temperatur zu niedrig	Vorlauftemperatur bei Warmwasserladung erhöhen
Aufheizzeit verlängert sich	Kalkansatz am Wärmetauscher über einen längeren Zeitraum hinweg	Heizfläche entkalken
Warmwassertemperatur zu niedrig	Warmwasser-Solltemperatur zu niedrig eingestellt	Warmwasser-Solltemperatur nachstellen
	Wärmeerzeugerleistung nicht ausreichend	Wärmeerzeugerleistung anpassen
	Kaltwasser schlägt bei großem Kaltwasserdruck durch	Prallplatte und Zapfrohr kontrollieren, Kaltwasserdruck reduzieren
Warmwasserentnahme zu gering	Kalkansatz am Wärmetauscher	Wärmetauscher entkalken
	Druckminderer zu gering eingestellt	Druckminderer einstellen
Fremdstromanode LED leuchtet nicht	keine Spannungsversorgung	Spannungsversorgung herstellen
	fehlerhafter Anschluss	Anschlüsse überprüfen
	Isolation der Elektrode zum Wassererwärmer fehlerhaft	Isolation bei entleertem Wassererwärmer überprüfen

7.1 Sicherheitshinweise zur Wartung



Unschlaggemäß durchgeführte Wartungs- und Instandsetzungsarbeiten können schwere Unfälle zur Folge haben. Personen können dabei schwer verletzt oder getötet werden. Beachten Sie unbedingt nachfolgende Sicherheitshinweise.

Nach allen Wartungs- und Instandsetzungsarbeiten:

1. Dichtheitsprüfung
2. Funktionsprüfung.

Personalqualifikation

Wartungs- und Instandsetzungssarbeiten dürfen nur von qualifiziertem Personal mit den entsprechenden Fachkenntnissen durchgeführt werden.

Vor allen Wartungs- und Instandsetzungsarbeiten:

Haupt- und Gefahrenschalter der Anlage ausschalten.

7.2 Wartungsplan

Wartungsintervall

Der Betreiber soll die Feuerungsanlage mindestens

– **alle zwei Jahre** –

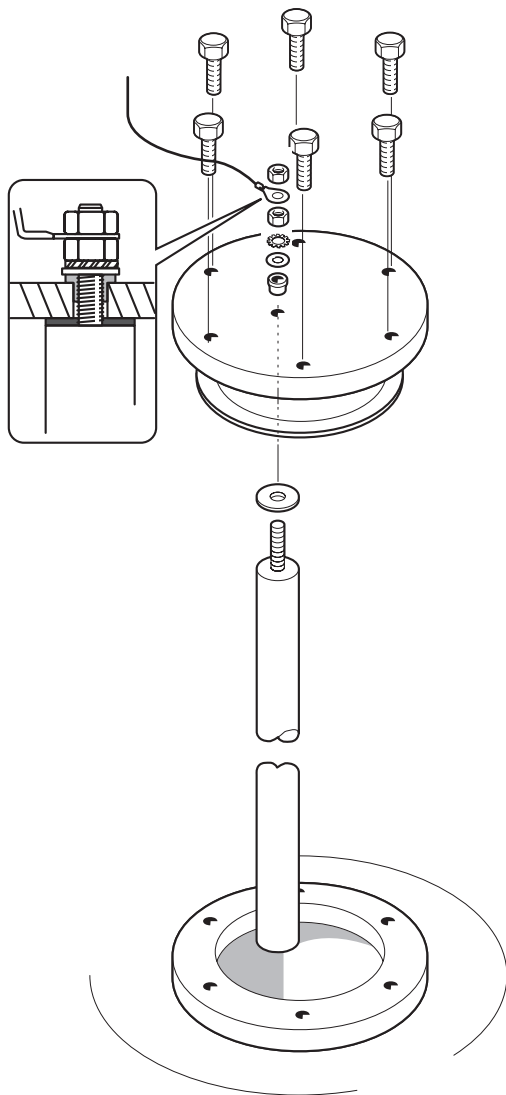
durch einen Beauftragten der Erstellerfirma oder anderen Fachkundigen prüfen oder warten lassen.

Arbeitsschritte

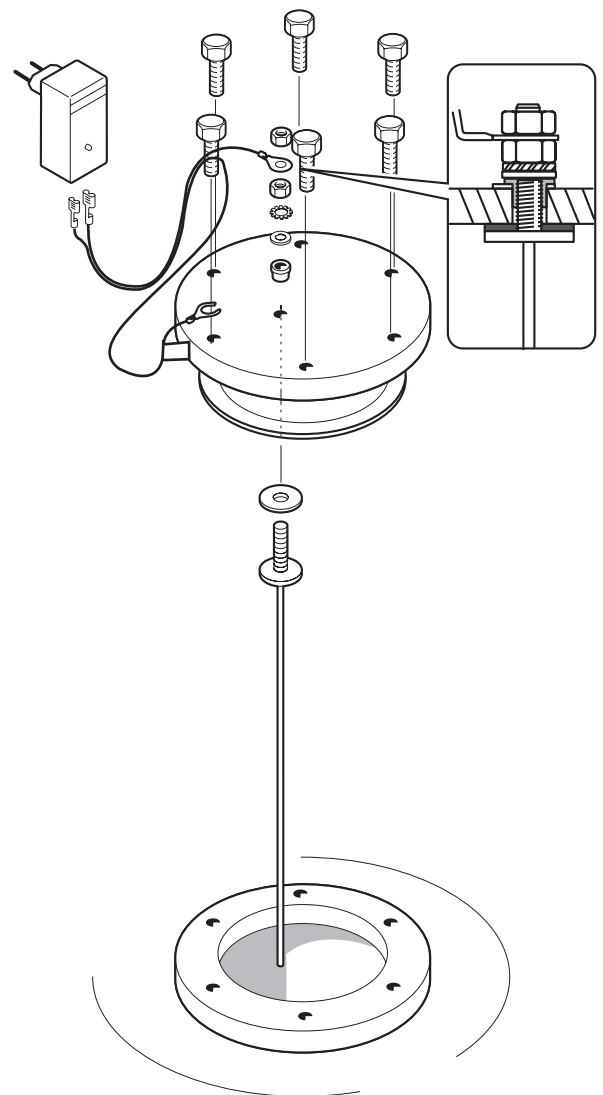
- Neuen Dichtring für Revisionsöffnung bereitlegen. Die alte Dichtung darf nicht erneut verwendet werden.
- Kaltwasserzulauf absperren.
- Behälter entleeren oder drucklos machen.
- Abdeckung entfernen.
- Schrauben des Revisionsflansches lösen, Flansch abnehmen.
- Evtl. Rückstände durch die Revisionsöffnung vom Boden entnehmen. An der Manteloberfläche bildet sich mit der Zeit eine Schutzschicht, welche die Oberfläche vor einer weiteren Korrosion schützt und somit den Verzehr der Magnesium-Anode reduziert. Diese Schutzschicht, erkennbar als weißlicher Belag, sollte bei einer Behälterreinigung **nicht** entfernt werden.
- Bei mechanischer Reinigung darauf achten, dass keine Emailsäden verursacht werden.
- Bei chemischer Reinigung muss der Behälter anschließend mit Sodawasser neutralisiert werden.
- Magnesiumanode prüfen und ggf. austauschen, wenn der Durchmesser 15 mm unterschreitet. Voraussetzung für die Funktion der Magnesiumanode ist Warmwasser mit einer Mindestleitfähigkeit von 150 $\mu\text{S}/\text{cm}$. Anode alle 2 Jahre kontrollieren und ggf. austauschen
- Ergänzend zur optischen Überprüfung kann auch der Anodenstrom gemessen werden. Der gemessene Wert ist auf der Inspektionskarte zu vermerken. Wenn kein Anodenstrom mehr gemessen werden kann, ist die Anode auszutauschen. Da diese Messung jedoch keine Rückschlüsse auf den Zustand der Anode zulässt, wie dies bei der optischen Überprüfung der Fall ist, muss die Anodenstrommessung jährlich erfolgen.
- Revisionsöffnung mit neuer Dichtung versehen, Flansch schließen (Anzugsmoment ca. 28 Nm) und Kaltwasserzulauf langsam öffnen.
- Wassererwärmer aufheizen, Revisionsöffnung auf Dichtheit kontrollieren ggf. Flanschschrauben nachziehen. Bei geschlossenen Zapfstellen Druckanstieg während des Aufheizens beobachten, Sicherheitsventil auf Funktion prüfen.
- Abdeckung anbringen.

7.3 Anode aus- und einbauen

Magnesiumanode aus- und einbauen



Fremdstromanode aus- und einbauen



Fremdstromanode Einbau und Betrieb

- Magnesium-Schutzanode ausbauen (⇒ Kap. 7.3).
- Anodenkopf der Fremdstromanode mit Gewindeband oder Hanf abdichten. Bei Vorhandensein einer roten Teflondichtung ist dies nicht notwendig.
- Offenen Kabelschuh der zweiadrigen Anschlussleitung an der Befestigungsschraube des Masseanschlusses anbringen.
- Flachsteckhülse am Anodenkopf anschließen.
- Gegenüberliegende Flachsteckhülsen der Leitung auf die Steckfahnen des Steckergehäuses stecken.
- Steckergehäuse in Netzsteckdose einstecken.



Es ist darauf zu achten, dass die Anschlussleitungen **nicht** vertauscht werden, da sonst Korrosionsschäden auftreten.

Die Fremdstromanode arbeitet erst bei wassergefülltem Warmwasserbereiter und die grüne Kontrollleuchte zeigt den Betrieb der Fremdstromanode an. Leuchtet die Kontrollleuchte nicht oder rot sind die Anschlüsse zu überprüfen.

Betrieb

- Kontrollleuchte gelegentlich überwachen. Bei Ausfall oder rot blinkender Kontrollleuchte Kundendienst verständigen.
- Fremdstromanode auch in Stillstandzeiten nicht außer Betrieb setzen, da sonst kein Korrosionsschutz mehr besteht.

Hinweis: Die Montage- und Betriebsanleitung des Fremdstromanodenherstellers sind vor dem Betrieb und Wartungsarbeiten zu beachten.

8 Technische Daten

8.1 Grunddaten

Nenninhalt		100 Liter
Warmwasserseite	max. Betriebstemperatur	95 °C
	zuläs. Betriebsdruck	10 bar
Heizwasserseite	max. Betriebstemperatur	110 °C
	zuläs. Betriebsdruck	10 bar
Heizfläche		1,1 m ²
Heizwasserinhalt		7,6 Liter
Bereitschaftsverlust	bei $t_{ww} = 65^{\circ}\text{C}$, $t_R = 20^{\circ}\text{C}$	42 W

8.2 Leistungsangaben

bei 75/10/50°C-1m ³ /h	Q_D	[kW]	23	Q_D : Dauerleistung r_D : Zapfmenge N_L : Leistungskennzahl Q_{10min} : Kurzzeitleistung, bezieht sich auf die 10 Minuten Zapfzeit der ermittelten Leistungskennzahl Δp : Druckverlust des Wassererwärmers bei dem angegebenen Heizwasservolumenstrom 75/10/50°C-1m ³ 75°C: Vorlauftemperatur vom Wärmeerzeuger 10°C: Kaltwassereintrittstemperatur vor Wassererwärmer 50°C: Warmwasseraustrittstemperatur nach Wassererwärmer 1m ³ /h: Heizwasservolumenstrom vom Wärmeerzeuger zum Wassererwärmer
	r_D	[l/h]	470	
	N_L	[-]	1,0	
	Q_{10min}	[l/10min]	140	
	Δp	[mbar]	17	
bei 75/10/50°C-2m ³ /h	Q_D	[kW]	28	
	r_D	[l/h]	580	
	N_L	[-]	1,0	
	Q_{10min}	[l/10min]	140	
	Δp	[mbar]	50	
bei 75/10/60°C-1m ³ /h	Q_D	[kW]	19	
	r_D	[l/h]	320	
	N_L	[-]	1,5	
	Q_{10min}	[l/10min]	170	
	Δp	[mbar]	17	
bei 75/10/60°C-2m ³ /h	Q_D	[kW]	24	
	r_D	[l/h]	390	
	N_L	[-]	1,5	
	Q_{10min}	[l/10min]	170	
	Δp	[mbar]	50	

8.3 Spezialfall WAV 100

Der Wassererwärmer WAV 100 ist für die Wassererwärmung in Kombination mit dem Brennwertgerät WTC vorgesehen.

Die Leistung des WTC 25-A darf hierbei für die Warmwasserbereitung nicht begrenzt werden (25 kW).

In dieser Kombination ergeben sich folgende Dauerleistungen:

Dauerleistung Zapftemperatur am Wassererwärmer- ausgang [°C]	Zapfmenge [l/min]	[l/h]
35	10,0	600
40	8,8	528
45	7,7	462
50	6,5	390
55	5,4	324

Kaltwassertemperatur = 10 °C

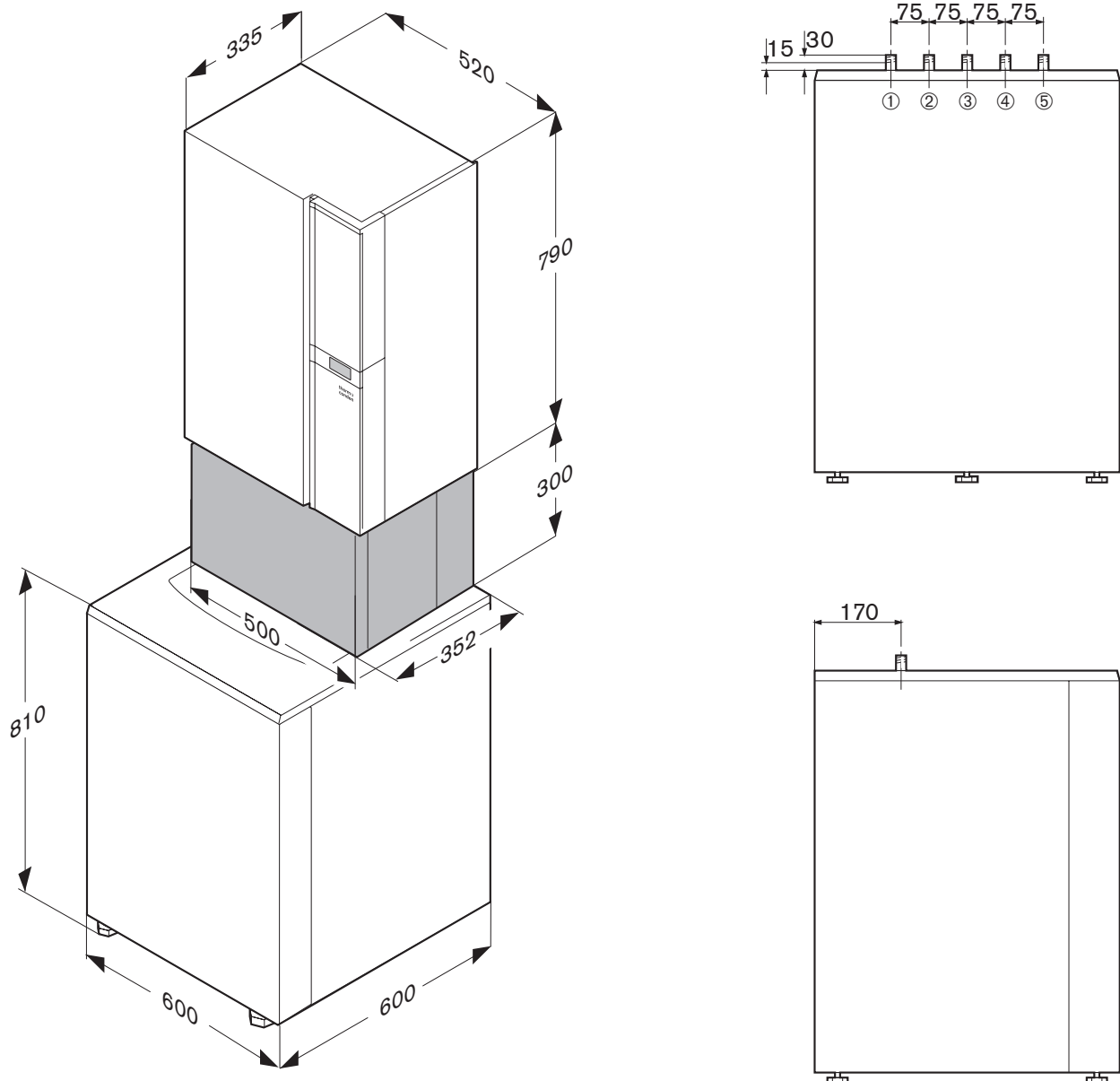
8.4 Zulässige Umgebungsbedingungen

Temperatur	Luftfeuchtigkeit
Im Betrieb: 5°C ...+30°C	max. 80% rel Feuchte
Transport/Lagerung -25°C ...+70°C	keine Betauung

8.5 Gewichte

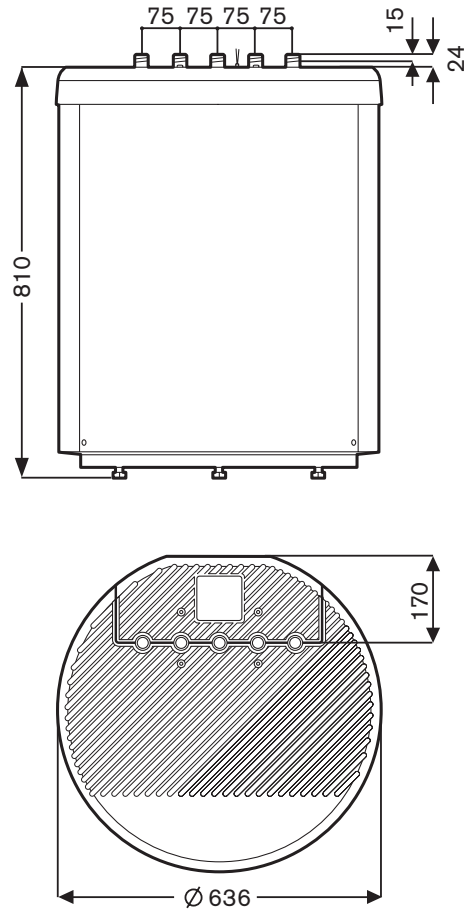
Leergewicht	67 kg
Transportgewicht	77 kg

8.6 Abmessungen WAV 100-K

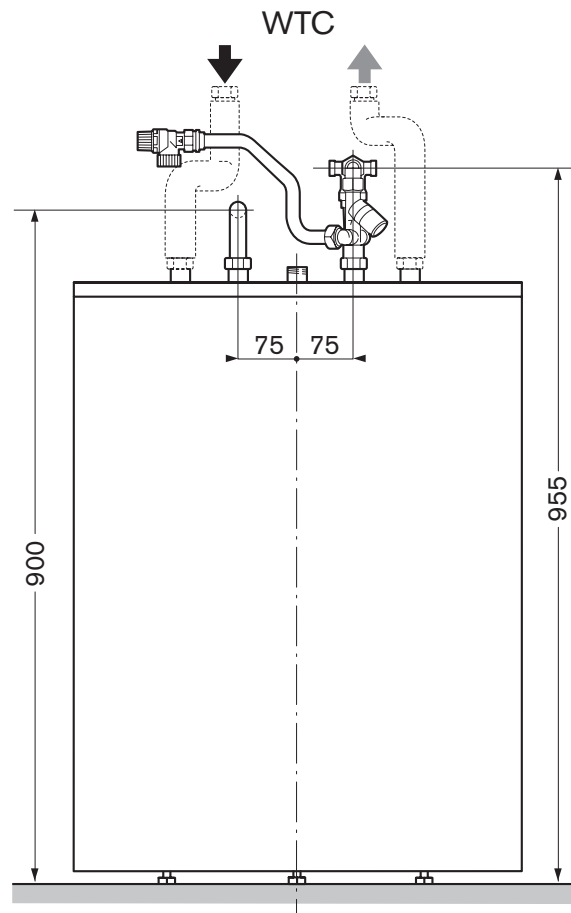


- ① Vorlauf Heizung R3/4"
- ② Warmwasserausgang R3/4"
- ③ Zirkulationsleitung R3/4"
- ④ Kaltwassereingang R3/4"
- ⑤ Rücklauf Heizung R3/4"

8.7 Abmessungen WAV 100-Z



8.8 Installationsmaße Sicherheitsgruppe



Stichwortverzeichnis

A	Seite	M	Seite
Abblaseleitung	10	Magnesiumanode	14, 15
Abdeckung	11	Mindestleitfähigkeit	5, 14
Abmessungen	17, 18		
Abpressdruck	12		
Absperrventil	10	N	
Anode	14, 15	Nenninhalt	6, 16
Anschlüsse	5, 10, 11, 17, 18	NL-Zahl	6, 16
Anschlussschema	10	Prüfdruck	6, 12
Aufheizzeit	13		
Aufstellung	6	R	
Ausdehnungsgefäß	10	Reinigen	4, 14
		Revisionsöffnung	5, 12
B		Rückflussverhinderer	10, 11
Bauliche Veränderungen	4	Rücklauf	10, 11
Bereitschaftsverlust	6, 16		
Betrieb	12	S	
Betriebsdruck	10, 16	Sicherheitsgruppe	10, 18
Betriebstemperatur	16	Sicherheitshinweise	12, 14
Bodenunebenheiten	6	Sicherheitsmaßnahmen	4
		Sicherheitsventil	10, 11, 12
D		Stellfüße	6
Dauerleistung	6, 16	Störungen	13
Dichtheitsprüfung	6		
Druckminderer	10, 11	T	
Druckverlust	16	Tauchhülse	7
		Temperaturregelung	12
F		Typenschild	6
Fremdstromanode	12, 13, 15		
Frostschutz	5, 12	U	
Fühlermontage	7	Umgebungsbedingungen	16
G		V	
Gewährleistung	3	Verkleidung	8, 9
Gewicht	16	Verwendung	5
		Volumenstrom	6, 16
H		Vorlauf	10, 11
Haftung	3		
Heizfläche	16	W	
Heizwasserinhalt	6, 16	Warmwasser	10, 13
Heizwasserkreis	10	Wartung	4, 14
		Wartungsintervall	12, 14
I		Wartungsplan	14
Inbetriebnahme	12	Wasseraustritt	13
K		Z	
Kaltwasser	10	Zapfmenge	16
Kontrollleuchte	12, 15	Zapfventil	13
Korrosionsschutz	5	Zirkulation	10
Kurzzeitleistung	16		
L			
LED	13		
Leistungsangaben	16		
Leistungskennzahl	6, 16		
Lieferung	6		

Weishaupt-Produkte und Dienstleistungen

Max Weishaupt GmbH
D-88475 Schwendi

Weishaupt in Ihrer Nähe?
Adressen, Telefonnummern usw.
finden sie unter www.weishaupt.de

Druck-Nr. 83049201, Sept. 2004
Änderungen aller Art vorbehalten.
Nachdruck verboten.

– weishaupt –

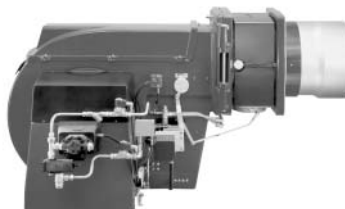
Öl-, Gas- und Zweistoffbrenner der Typenreihe W und WG/WGL – bis 570 kW

Sie werden in Ein- und Mehrfamilienhäusern und auch für verfahrenstechnische Wärmeprozesse eingesetzt.
Vorteile: Vollautomatische, zuverlässige Arbeitsweise, gute Zugänglichkeit zu den einzelnen Bauteilen, servicebequem, geräuscharm, energiesparend.



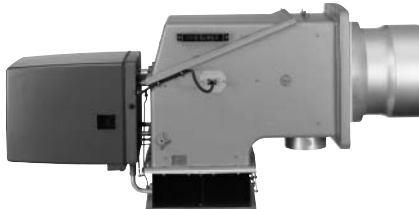
Öl-, Gas- und Zweistoffbrenner der Typenreihe Monarch, R, G, GL, RGL – bis 10 900 kW

Sie werden in allen Arten und Größen von zentralen Wärmeversorgungsanlagen eingesetzt. Das seit Jahrzehnten bewährte Grundmodell ist Basis für eine Vielzahl von Ausführungen. Diese Brenner haben den hervorragenden Ruf der Weishaupt-Produkte begründet.



Öl-, Gas- und Zweistoffbrenner der Typenreihe WK – bis 17 500 kW

Die WK-Typen sind ausgesprochene Industriebrenner.
Vorteile: Konstruiert nach dem Baukastenprinzip, lastabhängig veränderliche Mischeinrichtung, gleitend-zweistufige oder modulierende Regelung, wartungsbequem.



Weishaupt-Schaltanlagen, die bewährte Ergänzung zum Weishaupt-Brenner

Weishaupt-Brenner und Weishaupt-Schaltanlagen bilden die ideale Einheit. Eine Kombination, die sich in hunderttausenden von Feuerungsanlagen bewährt hat. Die Vorteile: Kostenersparnisse bei der Projektierung, bei der Installation, beim Service und im Garantiefall. Die Verantwortung liegt in einer Hand.



Weishaupt Thermo Unit / Weishaupt Thermo Gas. Weishaupt Thermo Condens

In diesen Geräten verbinden sich innovative und millionenfach bewährte Technik zu überzeugenden Gesamtlösungen: Die Qualitäts-Heizsysteme für Ein- und Mehrfamilienhäuser.



Produkt und Kundendienst sind erst die volle Weishaupt-Leistung

Eine großzügig ausgebaute Service-Organisation garantiert Weishaupt-Kunden größtmögliche Sicherheit. Dazu kommt die Betreuung der Kunden durch Heizungsfirmen, die mit Weishaupt in langjähriger Zusammenarbeit verbunden sind.

